

Wykonawcy
biorący udział w postępowaniu

**WYJAŚNIENIA NR 2 TREŚCI SPECYFIKACJI ISTOTNYCH
WARUNKÓW ZAMÓWIENIA
ORAZ
ZMIANA NR 2 TREŚCI SPECYFIKACJI ISTOTNYCH
WARUNKÓW ZAMÓWIENIA**

Dotyczy: postępowania o udzielenie zamówienia publicznego w trybie przetargu nieograniczonego pod nazwą **Rozbudowa Zamojskiego Domu Kultury przy ul. Partyzantów 13 - I etap.**

**WYJAŚNIENIA NR 2
TREŚCI SPECYFIKACJI ISTOTNYCH WARUNKÓW ZAMÓWIENIA**

Na podstawie art. 38 ust. 2 ustawy z dnia 29 stycznia 2004 r. Prawo zamówień publicznych (tekst jedn. Dz.U. z 2019 r., poz. 1843) Miasto Zamość przekazuje treść zapytań do specyfikacji istotnych warunków zamówienia wraz z wyjaśnieniami:

Pytanie 1

Zamawiający w Rozdziale 15 pkt 15.1 SIWZ żąda, aby przed podpisaniem umowy Wykonawca wniósł zabezpieczenie należytego wykonania umowy w łącznej wysokości 10 % ceny całkowitej podanej w ofercie, w jednej ze wskazanych w tym punkcie formie.

Zwracamy się z wnioskiem o zmniejszenie poziomu zabezpieczenia należytego wykonania umowy z 10 % na 5 % ceny całkowitej podanej w ofercie. Wskazany poziom zabezpieczenia jest na poziomie maksymalnym, i w naszej ocenie na poziomie niewspółmiernym do charakteru realizowanej inwestycji. Jego spełnienie może powodować znaczne utrudnienie w możliwości przystępowania do przetargu podmiotów realizujących wiele inwestycji, a mogących zrealizować inwestycję z uwagi na ograniczenia w możliwości pozyskiwania żadanego zabezpieczenia należytego wykonania umowy. Tak więc postawiony warunek może mieć wpływ na krąg zainteresowanych wykonawców zdolnych do wykonania zamówienia i prowadzić do utrudnienia uczciwej konkurencji.

Odpowiedź

Zamawiający informuje, że wyraża zgodę na zmniejszenie poziomu zabezpieczenia należytego wykonania umowy z 10% na 5% ceny całkowitej podanej w ofercie – stosownie do pkt 4-5 zmiany nr 2 treści specyfikacji istotnych warunków zamówienia.

Pytanie 2

W Opisie Technicznym do Projektu Budowlanego widnieje zapis: „Niniejszy projekt został sporządzony w celach uzyskania pozwolenia na budowę, przed realizacją należy wykonać projekt wykonawczy obiektu celem uszczegółowienia dokumentacji”, prosimy o wskazanie po czyjej stronie jest wykonanie projektu wykonawczego.

Odpowiedź

Zamawiający informuje, że projekt budowlany zawiera wszystkie niezbędne elementy i szczegóły do realizacji robót.

Pytanie 3

Brak w Opisie Technicznym do Projektu Budowlanego, jak również na zestawieniu stolarki okiennej i drzwiowej parametrów współczynnika przenikania ciepła, prosimy o jego podanie.

Odpowiedź

Zamawiający wyjaśnia, że zgodnie z poz. 75 przedmiaru robót - okna drewniane zespolone fabrycznie wykończone, okno 1-ramowe z szybą zespoloną P4 o współczynniku przenikania ciepła K 1,1.

Pytanie 4

*Przedmiar budowlany poz. 102 Montaż okien z profili stalowych wielokomorowych o pow. do 1.5 m2 oszklonych na budowie 1,1*1,25*4 – 5,5 m2 – brak wskazanych okien w zestawieniach.*

Odpowiedź

Zamawiający wyjaśnia, że poz. 102 dotyczy wiatrołapu, widok w poprawionej elewacji strona północna.

Pytanie 5

W Opisie Technicznym do Projektu Budowlanego widnieje zapis: Parapety wewnętrzne - płyty kamienne gr. 3cm. Prosimy o potwierdzenie wskazanej grubości parapetów oraz wskazanie materiału.

Odpowiedź

Zamawiający potwierdza grubość parapetów z materiału granit.

Pytanie 6

Czy wymagane jest wykonanie osłon na grzejnikach, jeśli tak to czy to jest obudowa frontalna czy skrzynkowa, brak takiej pozycji w przedmiarach, prosimy o uzupełnienie.

Odpowiedź

Zamawiający wyjaśnia, że obudowę stanowią panele wygłuszające.

Pytanie 7

Brak projektu na wykonanie balustrad, trapów i galerii technicznych, prosimy o udostępnienie projektu.

Odpowiedź

Zamawiający wyjaśnia, że w zakresie realizacji robót I etapu nie zostały ujęte roboty związane z nadbudową szybu sceny i zapadni fosy, z których realizacji się rezygnuje.

Przedmiar robót budowlanych obejmuje uzupełnienie pomostów, barier, drabin i konstrukcji nośnej (belki) w zależności od wymagań zmienionej mechaniki. Opis i przedmiar robót dla mechaniki sceny został dołączony.

Pytanie 8

Brak projektu konstrukcji stalowej nad salą widowiskową i sceną, prosimy o udostępnienie.

Odpowiedź

Zamawiający wyjaśnia, że powyższe roboty zostały ujęte w przedmiarze robót budowlanych dział 7 poz 263-265 w oparciu o PT przekrój poprzeczny.

Pytanie 9

W rysunkach konstrukcji widnieją elementy - Trzpienie SCHOCK, prosimy o udostępnienie zestawienia elementów wraz z wymiarami i ilościami, oraz podanie marki referencyjnej producenta.

Odpowiedź

Zamawiający wyjaśnia, że należy wykonać zgodnie z PT.

Pytanie 10

Na rys. A-2 Rzut parteru, pom. 1.12 sala widowiskowa są schodki z zakupu (wyposażenie teatralne), czy po stronie Wykonawcy jest ich zakup, jeśli tak prosimy o podanie szczegółów z jakiego materiału są wykonane.

Odpowiedź

Zamawiający wyjaśnia, że należy zamontować schody stolarskie (drewniane) wyrób warsztatowy.

Pytanie 11

Czy muszla koncertowa sceny wg pkt. 3.3 Technologii Akustyki Wnętrz oraz pozycji 259 Przedmiaru Robót Branży Budowlanej stanowi przedmiot zamówienia?

Odpowiedź

Zamawiający potwierdza przedmiot zamówienia.

Pytanie 12

Czy zabudowa fosy orkiestronu wg. zakresu zawartego w SIWZ stanowi Przedmiot Zamówienia? Prosimy określić rodzaj zabudowy oraz uzupełnić Przedmiar.

Odpowiedź:

Zamawiający potwierdza przedmiot zamówienia należy wykonać wg przedmiaru w dziale 4.

Pytanie 13

Czy podwieszane sufitowe ekrany akustyczne widowni nad proscenium wg pkt. 3.1 Technologii Akustyki Wnętrz stanowią Przedmiot Zamówienia?

Odpowiedź:

Zamawiający potwierdza że podwieszane sufitowe ekrany akustyczne widowni nad proscenium stanowią przedmiot zamówienia.

Pytanie 14

Czy adaptacja akustyczna kabin specjalistycznych wg. rys. A3 architektury pom. 2.13, 2.14, 2.15 oraz pkt. 5 Technologii Akustyki Wnętrz stanowi Przedmiot Zamówienia? Okładziny ścian jak i sufitów z paneli akustycznych nie zostały ujęte w Przedmiarze Robót. Przedmiar Robót nie zawiera również wykładziny dywanowej oraz drzwi akustycznych do tych pomieszczeń. Prosimy o ewentualne uzupełnienie Przedmiaru Robót o powyższy zakres. Opis zakresu robót zawarty w SIWZ zakłada połączenie pomieszczeń 2.13, 2.14 i 2.15 w jedno pomieszczenie. Czy biorąc pod uwagę specyfikę przeznaczenia pomieszczeń jest to technologicznie dopuszczalne? Prosimy o potwierdzenie rezygnacji z podziału pomieszczeń.

Odpowiedź

Zamawiający wyjaśnia, że zakres robót ogólnie ujęty w SWIZ pkt 7/1 do 7, szczegółowo w przedmiarze dział 8. Odnośnie zastrzeżeń dotyczących technologii – takie rozwiązanie zostało wprowadzone na żądanie obsługi technicznej.

Pytanie 15

Z toku obliczeń pozycji 287 Przedmiaru Robót Branży Budowlanej wynika iż do pomieszczenia 2.16 zamian 2.13 - 2.15/ mają prowadzić 3 sztuki drzwi akustycznych (wg. Projektu Technologii Akustyki/. Prosimy o potwierdzenie i ujęcie drzwi w Przedmiarze.

Odpowiedź

Zamawiający potwierdza odpowiedź w pytaniu 14.

Pytanie 16

Przedmiar Robót Branży Budowlanej w pozycji 291-292 zakłada w pomieszczeniach 2.13 do 2.15 podłogę drewnianą gr. 50mm na legarach. Projekt Technologii Akustyki zakłada wykładzinę dywanową prosimy jednoznacznie określić rodzaj podłogi.

Odpowiedź

Zamawiający wyjaśnia, że podłogę należy wykonać zgodnie z przedmiarem. Na tym etapie rezygnuje się z wykonania robót związanych z technologią akustyki na tej części budynku.

Pytanie 17

Prosimy określić wykończenie ścian oraz sufitu korytarza 2.12 1 piętra biegnącego wzdłuż pomieszczeń specjalnych 2.13-2.15 rys. A3 Rzut I piętra.

Opis Projektu Architektury w pkt. 6 Opis prac do wykonania i ppkt. Wykończenie ścian i elementy wykończenia wewnątrz zawiera zapis: „ sufit kabin specjalistycznych wraz z przyległym korytarzem /pom. 2.12 i 2.16/ - system wykończenia akustycznego, wg projektu technologii akustyki wewnątrz ” Pkt. 5.2 Technologii Akustyki Wnętrz zakłada na „suficie kabin i korytarzu podwieszony ustrój akustyczny z paneli perforowanych”. Wykończenie akustyczne sufitu na korytarzu nie zostało ujęte w Przedmiarze Robót. Prosimy o ewentualne uzupełnienie Przedmiaru Robót o powyższy zakres.

Odpowiedź

Zmawiający wyjaśnia, że wykończenie należy przyjąć zgodnie z przedmiarem. Na tym etapie rezygnuje się z wykonania robót związanych z technologią akustyki na tej części budynku.

Pytanie 18

Czy zabudowa tarasu strony północnej stanowi zakres zamówienia? Projekt Architektury jak i Konstrukcji nie zawiera opisu technologii zabudowy jak i żadnych rysunków wykonawczych. Z rys. All Elewacji północnej wynika iż jest to prawdopodobnie zimna zabudowa aluminiowa częściowo przeszklona natomiast Przedmiar Robót zakłada płyty warstwowe ścian oraz dachu na konstrukcji stalowej, dodatkowo pokrycie dachu z papy termozgrzewalnej poz. 109 PR Ina czym ułożoną? na płycie warstwowej?/.Przedmiar Robót zakłada wykonanie posadzki z gresu bezpośrednio na istniejącym podłożu — bez przygotowania i wyrównania podłoża, izolacji przeciwwilgociowej i termicznej — prosimy o potwierdzenie.

Przedmiar Robót zakłada malowanie sufitów farbą emulsyjną — czy należy pomalować płytę warstwową?

W przypadku zabudowy tarasu niezbędny jest też kompleksowy remont schodów, które nie zostaną zabudowane i pokryte podłogą. Robót tych nie ujęto w Przedmiarze — czy należy je wycenić?

Zabudowa tarasu z płyt warstwowych czy też ścianek aluminiowych wymaga szeregu robót konstrukcyjnych związanych chociażby z fundamentowaniem czy też zakotwieniem konstrukcji do ściany zewnętrznej budynku — brak projektu w tym zakresie uniemożliwia wycenę a następnie realizację.

Prosimy jednoznacznie określić sposób zabudowy tarasu oraz roboty z tym związane. Prosimy o uzupełnienie dokumentacji projektowej o rysunki wykonawcze konstrukcji zabudowy. Prosimy o uzupełnienie dokumentacji projektowej o przekrój przez Hall wyjściowy 1.29. wraz z opisem warstw ścian oraz dachu.

Odpowiedź

Zamawiający wyjaśnia, że zakres robót ogólnie ujęty w SIWZ pkt 2, szczegółowo w przedmiarze dział 2. Zakres robót obejmuje wykonanie ścian osłonowych i wewnętrznych z płyt warstwowych w obrysie istniejącego dachu, który nie będzie rozbierany, stąd malowanie sufitu, ocieplenie i pokrycie na betonie

Pytanie 19

Prosimy o wskazanie na rzucie parteru Rys. A2 ścianki stalowej półpełnej ujętej w pozycji 100 Przedmiaru Robót Branży Budowlanej.

Odpowiedź

Zamawiający wyjaśnia, że w dokumentacji jest poprawiony rysunek elewacji strona północna.

Pytanie 20

Przedmiar Robót zakłada montaż wszystkich balustrad klatek schodowych z wypełnieniem szklanym. Przekroje przez klatki schodowe rys. A8 i A9 Projektu Architektury sugerują balustrady z wypełnieniem z prętów stalowych. Prosimy jednoznacznie określić rodzaj balustrad - szklane, stalowe malowane, nierdzewne?

Odpowiedź

Zamawiający wyjaśnia, że szczegółowe określenie balustrad i poręczy zostało podane w przedmiarze robót.

Pytanie 21

Czy wymiana okładzin na schodach wewnętrznej klatki schodowej /osie 2-3/ stanowi zakres zamówienia? Prosimy o ewentualne uzupełnienie Przedmiaru Robót o wymianę okładzin schodów.

Odpowiedź

Zamawiający wyjaśnia, że wymiana okładzin na schodach wewnętrznej klatki schodowej /osie 2-3/ nie stanowi zakresu zamówienia.

Pytanie 22

Czy malowanie ścian wewnętrznej klatki schodowej /osie 2-3/ stanowi przedmiot Zamówienia? Prosimy o ewentualne uzupełnienie Przedmiaru Robót o malowanie ścian, spoczników i biegów schodowych od spodu.

Odpowiedź

Zamawiający wyjaśnia, że ww. malowanie zostało ujęte w przedmiarze robót.

Pytanie 23

Czy wymiana balustrady wewnętrznej klatki schodowej /osie 2-3/ stanowi przedmiot Zamówienia? Prosimy o ewentualne uzupełnienie Przedmiaru Robót o wymianę balustrady wraz z określeniem standardu wykonania.

Odpowiedź

Zamawiający wyjaśnia, że wymiana balustrady wewnętrznej klatki schodowej /osie 2-3/ nie stanowi przedmiotu zamówienia.

Pytanie 24

Prosimy wskazać na obiekcie zakres robót ujęty w pozycji 272 Przedmiaru Robót Branży Budowlanej — czy jest to zerwanie posadzek I i II piętra w osiach HI-K i 1-2? Jakie wykończenie podłóg w zamian w pomieszczeniach 2.12 do 2.16 Oraz 3.08 do 3.10?

Odpowiedź

Zamawiający informuje, że ofertę należy uzupełnić o podane niżej roboty.

LP	PODSTAWA WYCENY	OPIS ROBÓT	JEDN	ILOŚĆ
1	KNR-W2-02 0608 02	Izolacja z płyt styropianowych pod posadzkowe gr 2cm na zaprawie (na płycie klejna)	m ²	29,4
2	KNR-W2-02 1102-01+03	Warstwa wyrównawcza z zaprawy cementowej grub 5 cm	m ²	29,4
3	Poz 272	Nie wyceniać – nowa wykładzina na istniejącej		
4	KNR-W2-02 1123-02 +04	Posadzka z wykładziny rulonowej PCV ze zgrzewaniem	m ²	124,6
5	KNR-W2-02 1124 - 04	Listwy przyścienne	m	115,7

Pytanie 25

Prosimy wskazać na obiekcie zakres robót ujęty w pozycji 203 Przedmiaru Robót Branży Budowlanej — prosimy określić specyfikę materiałowa paneli dźwiękochłonnych.

Odpowiedź

Zamawiający wyjaśnia, że specyfikę materiałową paneli dźwiękoszczelnych należy przyjąć zgodnie z PT i STWIOR.

Pytanie 26

Zakres Robót określony w SIWZ zakłada:

- *kompleksowy remont pomieszczeń sanitariatów 2.21 do 2.24*
- *malowanie korytarzy 0.38, I. 14, 2.20*
- *rozebranie ścianki pomiędzy pomieszczeniami 0.33 i 0.34, następnie odtworzenie ścianki murowanej gr. 12 z cegły wraz z tynkiem*
- *Roboty w pomieszczeniach 0.17 do 0.23 /prosimy określić zakres/?*

Prosimy o uzupełnienie Przedmiaru o powyższe roboty.

Odpowiedź

Zamawiający wyjaśnia, że roboty należy wykonać zgodnie z SIWZ i przedmiarem. Rozebranie ścianki w pom 033/034 jest podyktowane zapewnieniem bezpieczeństwa przy wykonywaniu stopy fundamentowej.

Pytanie 27

Prosimy określić zakres robót w pomieszczeniu I.13

Odpowiedź

Zamawiający wyjaśnia, że zakres robót należy przyjąć zgodnie SIWZ pkt 6 i przedmiarem – malowanie.

Pytanie 28

Czy galerie techniczne nad salą widowiskową poziomu +7.61 stanowią zakres zamówienia? Prosimy określić zakres robót.

Odpowiedź

Zamawiający potwierdza, że stanowią przedmiot zamówienia i są ujęte w dokumentacji

Pytanie 29

Prosimy o uzupełnienie Przedmiaru Robót o 1 sztukę okna 08 w klatce schodowej.

Odpowiedź

Zamawiający wyjaśnia, że należy doliczyć 1 sztukę okna 08 w klatce schodowej.

Pytanie 30

Prosimy w sposób spójny z zakresem robót określić ilość drzwi technicznych DT.

Skoro nadbudowa szachtu sceny nie stanowi zakresu robót dlaczego w Przedmiarze ujęto drzwi DT2 E130 w pomieszczeniu 3.02 — pozycja 213 PR? Czy drzwi powyższe dedykowane są do wyjścia na galerię z pomieszczenia 3.08 ?

Odpowiedź

Zamawiający wyjaśnia, że należy przyjąć ilość drzwi w przedmiarze robót.

Pytanie 31

Czy wydzielenie pożarowe klatki schodowej wewnętrznej w ościach 2-3 stanowi przedmiot zamówienia? Czy zabudowa ZS5 E160, ZS6 E160, drzwi DI, D7 i D 13 oraz roboty murowe

I piętra stanowią zakres Zamówienia? Prosimy o uzupełnienie Przedmiaru Robót o wszelkie roboty niezbędne do wydzielenie pożarowego klatki schodowej.

Odpowiedź

Zamawiający wyjaśnia, że należy przyjąć zakres robot zgodnie z przedmiarem robót.

Pytanie 32

Przedmiar Robót Branży Budowlanej w pozycji 256 jako posadzkę Sali Widowni zakłada „deszczulki w jodelkę cegielkę na gwoździe”. Prosimy o potwierdzenie iż zgodnie z Opisem Projektu Architektury posadzkę ma stanowić „parkiet dębowy gr. 32mm na warstwie płyty OSB-3 gr. 1,8cm na podkładzie izolacyjnym gr 6mm, na legarach drewnianych również na podkładzie izolacyjnym gr. 6mm, w przestrzeni między legarowej wełna mineralna gr. min. 5cm”.

Odpowiedź

Zamawiający wyjaśnia, że należy przyjąć pozycję 256 przedmiaru robót i należy doliczyć izolację z wełny 5cm o przedmiarze jak powierzchnia posadzki.

Pytanie 33

Zwracamy się z prośbą do Zamawiającego o doprecyzowanie wymogów dotyczących foteli widowiskowych dla wyżej wymienionego postępowania przetargowego. Z jakich materiałów mają być wykonane fotele, jakiej konstrukcji i jakich wymiarach? Jakie są wymagane przez Zamawiającego atesty i certyfikaty dla foteli?

Odpowiedź

Zamawiający podaje opis i wymagania dla foteli i krzeseł sali widowiskowej

OPIS FOTEŁA WIDOWISKOWEGO – 387 szt.

Konstrukcja nośna: Boki fotela w postaci dwóch graniastosłupów o przekroju niskiego prostokąta, wykonane z litej sklejki liściastej gr. min 60 mm. Ze względu na wytrzymałość nie akceptuje się konstrukcji wykonanej z MDF oraz innych płyt meblowych lub konstrukcji stalowej obudowanej drewnem lub płytą meblową. Montaż foteli tzw. dostawny – na wspólnej nodze. Montaż trwały do podłoża za pomocą dwóch kotew dla jednej stopy fotela umiejscowionej wewnątrz konstrukcji drewnianej nogi. Sklejka wybarwiona na kolor wg wzornika producenta.

Oparcie: Tylne maskownica oparcia wykonana z giętej sklejki wielowarstwowej bukowej o grubości min. 15 mm. Gięcie sklejki w kształt kubelkowy z promieniem gięcia w przedziale R380 – 400 mm. Oparcie obłożone wysokiej jakości profilowaną 3D (o zmiennej grubości) pianką poliuretanową grubości min 40 mm i tapicerowane tkaniną. Górna krawędź oparcia (narożniki) zaokrąglona równomiernie do promienia w przedziale R100 – 120 mm. Sklejka osłonowa oparcia przystaje nad układ tapicerski min 10 mm.

Siedzisko: Siedzisko uchylne z samoczynnym systemem składania. Mechanizm składania siedziska grawitacyjny, nie wymagającym serwisowania, na łożyskach poliamidowych. Wymaga się aby siedzisko było wyposażone w systemowy spowalniacz/hamulec tzw. „miękki domyk” w postaci amortyzatora gazowego z tłumikiem. System ukrytego wewnątrz nogi fotela, mający na celu wyhamowanie siedziska w ostatniej fazie jego samoczynnego. Ze względu na awaryjność i konieczność konserwacji nie akceptuje się systemów składania

siedziska tzw. sprężynowych. Konstrukcja siedziska wykonana ze sklejki bukowej wielowarstwowej o gr. min. 10 mm, obłożone pianką wylewaną na zimno do formy typu NWT. Grubość pianki zmienna o kształcie klinowym w przedziale 50-70 mm. Dodatkowo pianka siedziska profilowana w części podkolanowej, gwarantująca odpowiedni komfort użytkowania. Od spodu siedziska umiejscowiona sklejka osłonowa o gr. min 10 mm przymocowana do sklejki konstrukcyjnej za pomocą czterech śrub. Ze względu na trwałość mocowania sklejki osłonowej z konstrukcją siedziska oraz ze względu na trwałość pianki siedziska nie akceptuje się konstrukcji siedziska opartej na stelażu metalowym zatopionym w piance.

Również ze względów na wytrzymałościowych nie akceptuje się pianki ciętej czy też pianki wylewanej do formy po czym docinanej do wymaganych wymiarów co znacznie osłabia wytrzymałość pianki. Wymaga się aby każde profilowanie pianki siedziska nadane było w procesie wylewania do formy.

Pianka siedziska musi posiadać udokumentowaną wytrzymałość na ściskanie wykonaną wg normy PN EN ISO 1856:2004 z odkształceniem trwałym pianki maksymalnie na poziomie 2,2% w stosunku do kształtu przed badaniem.

Podłokietniki: Podłokietniki stanowią integralną część konstrukcji nogi fotela. Przednie narożniki zaokrąglone – R20-30 mm.

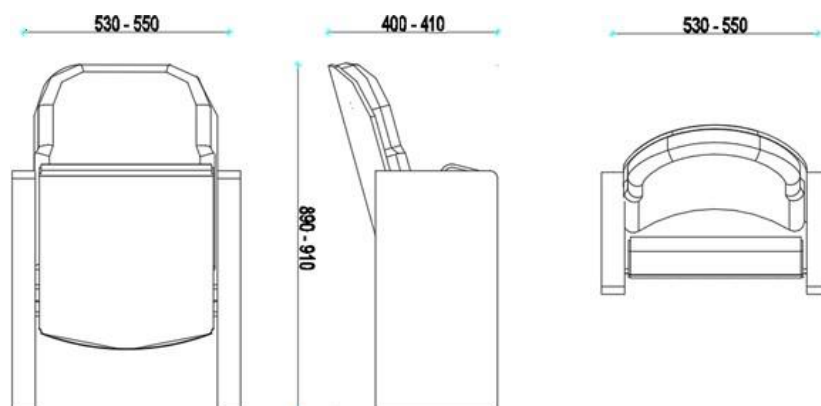
Tapicerka: Tkanina wełniana o udokumentowanej wytrzymałości na ścieranie na poziomie minimum 100 tys. cykli Martindale'a. Skład materiałowy 70% wełna owcza, 30% tworzyw sztucznych. Dopuszcza się maksymalnie 5% tolerancji w składzie tkaniny. Tkanina gęsto tkana o strukturze filcu. Nie akceptuje się innego efektu tkaniny niż efekt filcu. Odporność tkaniny na pilling – 5. Odporność koloru tkaniny na światło nie mniej niż 4-5. Gramatura samej tkaniny nie mniejsza niż 320 g/m². Kolor do wyboru przez Zamawiającego według wzornika producenta tkaniny obejmującym minimum 40 kolorów.

Numeracja: Numeracja miejsc i rzędów wykonana jako plakietki z tworzywa sztucznego, klejone trwale do konstrukcji fotela i/lub jako haft komputerowy na tapicerce. Kształt, wielkość oraz umiejscowienie do wyboru przez Zamawiającego.

Wymiary fotela:

- szerokość osiowa fotela 530-550 mm,
- wysokość całkowita w przedziale 890 - 910 mm
- głębokość całkowita złożonego fotela wraz z pulpitem w przedziale 430-450 mm,

Rysunek techniczny:



Dodatkowe wymogi: Wymaga się aby fotele posiadały udokumentowany współczynnik α_p dla poszczególnych częstotliwości jak poniżej:

Dla foteli bez widza:

$f(\text{Hz})$	125	250	500	1000	2000	4000
α_p	0,25	0,45	0,65	0,70	0,70	0,70

Dla foteli z widzem:

$f(\text{Hz})$	125	250	500	1000	2000	4000
α_p	0,40	0,55	0,65	0,65	0,60	0,60

Dopuszczalne odstępstwa od podanych wyników α_p przy poszczególnych częstotliwościach +/- 10%

FOTELE MUSZĄ POSIADAĆ AKTUALNE ATESTY I RAPORTY:

- 1) Ocena zapalności dla układu tapicerskiego użytego do produkcji foteli, wykonana wg normy PN-EN 1021- 1:2014 i PN-EN 1021-2:2014 lub równoważnych, wystawiony przez niezależną jednostkę certyfikującą posiadającą akredytację PCA lub inną równoważną europejską
- 2) Ocena właściwości toksycznych lotnych produktów spalania mebli dla układu tapicerskiego użytego do produkcji foteli, wykonana wg normy PN-B-02855 lub równoważnej, wystawiony przez niezależną jednostkę certyfikującą posiadającą akredytację PCA lub inną równoważną europejską
- 3) Ocena zapalności dla sklejki użytej do produkcji foteli, wykonana wg normy PN-EN 1021-1:2014 i PN-EN 1021-2:2014 lub równoważnych, wystawiony przez niezależną jednostkę certyfikującą posiadającą akredytację PCA lub inną równoważną europejską
- 4) Ocena właściwości toksycznych lotnych produktów spalania mebli dla sklejki użytej do produkcji foteli, wykonana wg normy PN-B-02855:1988 lub innej równoważnej,

wystawiony przez niezależną jednostkę certyfikującą posiadającą akredytację PCA lub inną równoważną europejską

- 5) Raport z badań wytrzymałości fotela w zakresie bezpieczeństwa użytkowania –, wg normy PN:EN 12727:2004 lub równoważnej,
- 6) Raport z badań wytrzymałości pianki na ściskanie wykonany wg normy PN EN ISO 1856:2004, wykonana przez niezależną jednostkę certyfikującą,
- 7) Dla zapewnienia najwyższej jakości ofertowanego produktu wymaga się aby producent foteli posiadał aktualny certyfikat ISO 9001 oraz aktualny certyfikat ISO 14001 z zakresu produkcji i montażu foteli widowiskowych.
- 8) Raport z badań odporności tapicerki na ścieranie metodą Martindale'a wystawiony przez niezależną jednostkę certyfikującą,
- 9) Atest higieniczny PZH na cały fotel wystawiony przez Państwowy Zakład Higieny.
- 10) Raport z pomiaru współczynnika pochłaniania dźwięku w komorze pogłosowej dotyczący ofertowanego fotela z wyszczególnieniem nazwy badanego fotela i dokumentacją zdjęciową, wykonany wg normy PN- EN ISO 354:2005 lub równoważnej, wystawiony przez niezależną jednostkę certyfikującą posiadającą akredytację PCA lub akademicką jednostkę badawczą.

OPIS KRZESŁA WIDOWISKOWEGO – 46 szt.

Konstrukcja nośna: krzesło na czterech nogach. Nogi krzesła wykonane z profili stalowych malowanych proszkowo na kolor z palety RAL – do wyboru przez Zamawiającego. Konstrukcja pozwalająca na sztaplowanie min 3 szt. Nogi zakończone regulowanymi stópkami z tworzywa sztucznego. Krzesła wyposażone w zaczepy łączące krzesła w rzędy.

Oparcie: Tylne maskownice oparcia wykonane z giętej sklejki wielowarstwowej bukowej o grubości min. 15 mm. Gięta sklejka w kształt kubelkowy z promieniem gięcia w przedziale R380 – 400 mm. Oparcie obłożone wysokiej jakości profilowaną 3D (o zmiennej grubości) pianką poliuretanową grubości min 40 mm i tapicerowane tkaniną. Górna krawędź oparcia (narożniki) zaokrąglona równomiernie do promienia w przedziale R100 – 120 mm. Sklejka osłonowa oparcia przystaje nad układ tapicerski min 10 mm.

Siedzisko: Konstrukcja siedziska wykonana ze sklejki bukowej wielowarstwowej o gr. min. 30 mm, obłożone pianką poliuretanową. Siedzisko z profilowaniem 3D w dwóch płaszczyznach uzyskanym na sklejce. Przednia część siedziska w części podkolanowej profilowana ku dołowi. Na sklejce nośnej umiejscowiona tzw. nakładka tapicerka z pianką o gr. min 30 mm.

Podłokietniki: Podłokietniki stanowią integralną część konstrukcji nogi krzesła z nakładką drewnianą o gr. min 20 mm. Przednie narożniki nakładki zaokrąglone – R20-30 mm.

Tapicerka: Tkanina wełniana o udokumentowanej wytrzymałości na ścieranie na poziomie minimum 100 tyś. cykli Martindale'a. Skład materiałowy 70% wełna owcza, 30% tworzyw sztucznych. Dopuszcza się maksymalnie 5% tolerancji w składzie tkaniny. Tkanina gęsto tkana o strukturze filcu. Nie akceptuje się innego efektu tkania tkaniny niż

efekt filcu. Odporność tkaniny na pilling – 5. Odporność koloru tkaniny na światło nie mniej niż 4-5. Gramatura samej tkaniny nie mniejsza niż 320 g/m². Kolor do wyboru przez Zamawiającego według wzornika producenta tkaniny obejmującym minimum 40 kolorów.

Wymiary krzesła:

- szerokość całkowita krzesła 600-650 mm,
- wysokość całkowita w przedziale 890 - 910 mm,
- głębokość całkowita złożonego krzesła wraz z pulpitem w przedziale 430-450 mm.

Dodatkowe wymogi: *Krzesło musi współgrać wizualnie z fotelami widowiskowymi pod względem kształtu oparcia, rodzaju użytych materiałów jak i kolorystyki.*

KRZESŁA MUSZĄ POSIADAĆ AKTUALNE ATESTY I RAPORTY:

- 1) *Ocena zapalności dla układu tapicerskiego użytego do produkcji foteli, wykonana wg normy PN- EN 1021-1:2014 i PN-EN 1021-2:2014 lub równoważnych, wystawiony przez niezależną jednostkę certyfikującą posiadającą akredytację PCA lub inną równoważną europejską*
- 2) *Ocena właściwości toksycznych lotnych produktów spalania mebli dla układu tapicerskiego użytego do produkcji foteli, wykonana wg normy PN-B-02855 lub równoważnej, wystawiony przez niezależną jednostkę certyfikującą posiadającą akredytację PCA lub inną równoważną europejską*
- 3) *Ocena zapalności dla sklejki użytej do produkcji foteli, wykonana wg normy PN-EN 1021-1:2014 i PN-EN 1021-2:2014 lub równoważnych, wystawiony przez niezależną jednostkę certyfikującą posiadającą akredytację PCA lub inną równoważną europejską*
- 4) *Ocena właściwości toksycznych lotnych produktów spalania mebli dla sklejki użytej do produkcji foteli, wykonana wg normy PN-B-02855:1988 lub innej równoważnej, wystawiony przez niezależną jednostkę certyfikującą posiadającą akredytację PCA lub inną równoważną europejską*
- 5) *Raport z badań wytrzymałości krzesła w zakresie bezpieczeństwa użytkowania – wg normy PN:EN 12727:2004 lub równoważnej,*
- 6) *Raport z badań odporności tapicerki na ścieranie metodą Martindale'a wystawiony przez niezależną jednostkę certyfikującą.*

Pytanie 34

Brak w Opisie Technicznym do Projektu Budowlanego, jak również na zestawieniu stolarki okiennej z jakiego drewna wycenić okna, prosimy o jego podanie.

Odpowiedź

Zamawiający informuje, że zgodnie z poz. 75 Przedmiaru Robót - Okna drewniane zespolone fabrycznie wykończone, okno 1-ramowe z szybą zespoloną P4 o współczynniku przenikania ciepła K 1,1.

Pytanie 35

Czy w oknach mają być montowane nawiewniki, jeśli tak to jakie?

Odpowiedź

Zamawiający wyjaśnia, że należy przyjąć do realizacji nawiewniki.

Pytanie 36

Zestawienie stolarki drzwiowej wewnętrznej rys. A16:

- a) *dla drzwi o symbolu D1L i D1P zawiera łącznie 39 szt. drzwi, w tym są: EI60 5 szt., EI30 1 szt., dymoszczelne 2 szt. Przedmiar robót budowlanych zawiera: poz. 79 – EI30 3 szt.; poz. 212 – EI60 2 szt., zwykle 8 szt.; poz. 297 - EI30 2 szt., dymoszczelne 2 szt.; poz. 298 – EI30 2 szt., zwykle 1 szt.*
- b) *dla drzwi o symbolu D2L i D2P zawiera łącznie 14 szt. drzwi, w tym są: EI30 2 szt. Przedmiar robót budowlanych zawiera: poz. 79 – EI30 1 szt.; poz. 297 – zwykle 5 szt.*
- c) *dla drzwi o symbolu D3L zawiera łącznie 2 szt. drzwi. Przedmiar robót budowlanych zawiera: poz. 297 – 2 szt.; poz. 298 – 1 szt.*
- d) *dla drzwi o symbolu D5L zawiera łącznie 6 szt. drzwi, w tym są: EI30 2 szt. Przedmiar robót budowlanych zawiera: poz. 80 – EI30 1 szt., zwykle 3 szt.*
- e) *dla drzwi o symbolu D7 zawiera łącznie 3 szt. drzwi, w tym są: EI30 2 szt. Przedmiar robót budowlanych zawiera: poz. 78 – zwykle 1 szt.; poz. 210 zwykle 1 szt.*

Prosimy o określenie faktycznych ilości montażu stolarki wewnętrznej wraz z wyszczególnieniem, które i w jakiej ilości mają być o odporności ogniowej. Co ze stolarką z powyższego zestawienia a brakującą w przedmiarze czy podlega ona wymianie.

Odpowiedź

Zamawiający wyjaśnia, że należy przyjąć zakres robót określony w przedmiarze robót.

Pytanie 37

Zestawienie stolarki okiennej wewnętrznej rys. A17

- a) *dla okien o symbolu O8 zawiera łącznie 4 szt. okien. Przedmiar robót budowlanych zawiera: poz. 75 – 3 szt.*
- b) *Przedmiar robót budowlanych zawiera stolarkę poz. 75 – okno O18, poz. 81 – witrynę W1, poz. 296 – okno O7, O13, O20, O21 w ilościach wskazanych w zestawieniu.*
- c) *Okna O2, O3, O6, O7, O10, O18, O19, O22 na zestawieniu rozrysowane kwatery są otwierane, czy chodzi o ręczne otwieranie z poziomu posadzki - czy ma być siłownik elektryczny*
- d) *czy witryna W1 też będzie drewniana, w zestawieniu pokazane trzy skrzydła uchylne - w jaki sposób mają się uchylać, w opisie jest rozwierno-uchylne, proszę o zaznaczenie kierunku otwierania, ponadto na zestawieniu są dwa wymiary 265x180 lub 110x725. Prosimy o wskazanie który jest prawidłowy wymiar.*
- e) *wymiar w zestawieniu W1 jest raczej błędnie podany 265x180 powinno być raczej jak na rysunku 110x725*
Co z oknami wymienionymi z zestawieniu stolarki a nie ujętymi w przedmiarze, czy podlegają one wymianie.

Odpowiedź

Zamawiający wyjaśnia, że należy przyjąć zakres robót określony w przedmiarze robót.

Odpowiednio pkt a, odpowiedź w pytaniu 29.

Pytanie 38

Zestawienie stolarki – Drzwiowe zestawy szklane rys. A14 , przedmiar robót nie zawiera żadnego zestawu szklanego z wymienionego zestawienia. Czy podlegają one wymianie.

Odpowiedź

Zamawiający wyjaśnia, że należy przyjąć zgodnie z przedmiarem robót.

Pytanie 39

Zestawienie stolarki – Zestawienie drzwi zewnętrznych rys. A15 , przedmiar robót zawiera jedynie w poz. 77 drzwi o symbolu DZ2. Czy reszta drzwi podlega wymianie.

Odpowiedź

Zamawiający wyjaśnia, że należy przyjąć zgodnie z przedmiarem robót.

Pytanie 40

Przedmiar robót budowlanych zawiera:

- a) poz. 100 - Montaż ścianek z profili stalowych wielokomorowych półpełnych z drzwiami dwuskrzydłowymi i naświetlem - wyjście ewakuacyjne – wym. 3,36*7,95, brak zestawienia*
- b) poz. 101 - Montaż drzwi z profili stalowych wielokomorowych jednoskrzydłowych pełnych wym. 0,90*2,0*3, brak zestawienia*
- c) poz. 290 - Systemowe kabiny WC - dwa komplety po 6 kabin (2x5,75 + 2x po 5 przegród), na rzutach poszczególnych kondygnacji brak przedstawienia graficznego opisanych kabin. Prosimy o uzupełnienie zwymiarowanego rozmieszczenia systemowych kabin WC.*

Odpowiedź

Zamawiający wyjaśnia, że punkt a i b pytania określa rysunek elewacji strona północna, punkt c pytania - rozmieszczenie według projektu, dotyczy 2.21 do 2.24 według projektu.

Pytanie 41

Opis Techniczny do projektu budowlanego str. 11 pkt 6.27 Wyposażenie kabin specjalistycznych, zawiera zapis: „wg specyfikacji zawartych w technologii”. Brak pozycji w przedmiarach i brak projektu, prosimy o uzupełnienie.

Odpowiedź

Zamawiający wyjaśnia, że wyposażenie kabin specjalistycznych zostało opisane w projekcie, przedmiarach robót i szczegółowo w Specyfikacjach Technicznych Wykonania i Odbioru Robót /oświetlenie, dźwięk/.

Pytanie 42

Prosimy o udostępnienie przedmiarów w formie edytowalnej np. ath

Odpowiedź

Zamawiający informuje, że nie posiada przedmiarów w wersji edytowalnej

ZMIANA NR 2 TREŚCI SPECYFIKACJI ISTOTNYCH WARUNKÓW ZAMÓWIENIA

Na podstawie art. 38 ust. 4 ustawy z dnia 29 stycznia 2004 r. - Prawo zamówień publicznych (tekst jedn. Dz.U. z 2019 r., poz. 1843) Miasto Zamość informuje, że dokonuje zmiany treści specyfikacji istotnych warunków zamówienia w następującym zakresie:

- 1) pkt 8.3 specyfikacji istotnych warunków zamówienia:

Dotychczasowa treść:

„8.3. Wadium musi być wniesione najpóźniej do wyznaczonego terminu składania ofert, tj. do dnia 15.01.2020 r. do godz. 10:00.”

Za termin wniesienia wadium w formie pieniężnej przyjmuje się dzień i godzinę uznania rachunku Zamawiającego kwotą wadium.”

Nowa treść:

„8.3. Wadium musi być wniesione najpóźniej do wyznaczonego terminu składania ofert, **tj. do dnia 21.01.2020 r. do godz. 10:00.**”

Za termin wniesienia wadium w formie pieniężnej przyjmuje się dzień i godzinę uznania rachunku Zamawiającego kwotą wadium.”

- 2) pkt 11.1. specyfikacji istotnych warunków zamówienia:

Dotychczasowa treść:

„11.1 Oferty należy składać w formie pisemnej w Urzędzie Miasta Zamość, 22-400 Zamość, Rynek Wielki 13 (Ratusz), w pokoju nr 7 (Sekretariat Prezydenta Miasta) najpóźniej do dnia 15.01.2020 r. do godz. 10:00.”

Nowa treść:

„11.1 Oferty należy składać w formie pisemnej w Urzędzie Miasta Zamość, 22-400 Zamość, Rynek Wielki 13 (Ratusz), w pokoju nr 7 (Sekretariat Prezydenta Miasta) najpóźniej **do dnia 21.01.2020 r. do godz. 10:00.**”

- 3) pkt 11.3 specyfikacji istotnych warunków zamówienia:

Dotychczasowa treść:

„11.3 Otwarcie ofert nastąpi w dniu 15.01.2020 r. o godz. 10:30 w siedzibie Zamawiającego - w Urzędzie Miasta Zamość, Rynek Wielki 13, 22-400 Zamość w pokoju nr 12 (Ratusz).”

Nowa treść:

„11.3 Otwarcie ofert nastąpi **w dniu 21.01.2020 r. o godz. 10:30** w siedzibie Zamawiającego - w Urzędzie Miasta Zamość, Rynek Wielki 13, 22-400 Zamość w pokoju nr 12 (Ratusz).”

4) pkt 15.1 specyfikacji istotnych warunków zamówienia:

Dotychczasowa treść:

„15.1 Zabezpieczenie należytego wykonania umowy w wysokości 10% ceny całkowitej podanej w ofercie (ceny brutto) złożone będzie u Zamawiającego zgodnie z zasadami określonymi w ustawie Prawo zamówień publicznych i umowie.”

Nowa treść:

„15.1 Zabezpieczenie należytego wykonania umowy w wysokości 5% ceny całkowitej podanej w ofercie (ceny brutto) złożone będzie u Zamawiającego zgodnie z zasadami określonymi w ustawie Prawo zamówień publicznych i umowie.”

5) w załączniku nr 8 do specyfikacji istotnych warunków zamówienia (*Projekt umowy*) - Zamawiający dokonuje zmiany w §16 ust. 1:

Dotychczasowa treść:

„1. Wykonawca wnosi zabezpieczenie należytego wykonania umowy w wysokości 10% ceny całkowitej podanej w ofercie (brutto), tj.zł słownie: w formie przewidzianej w ustawie Prawo zamówień publicznych, tj. nie później niż w dniu podpisania umowy.”

Nowa treść:

„1. Wykonawca wnosi zabezpieczenie należytego wykonania umowy wysokości 5% ceny całkowitej podanej w ofercie (brutto), tj.zł słownie: w formie przewidzianej w ustawie Prawo zamówień publicznych, tj. nie później niż w dniu podpisania umowy.”

6) pkt 33.1 ppkt 2 specyfikacji istotnych warunków zamówienia:

Dotychczasowa treść:

„2) w sprawach z zakresu ochrony danych osobowych może Pani/Pan kontaktować się z Inspektorem Ochrony Danych: Radosław Kusaj, adres e-mail: inspektor@cbi24.pl,”

Nowa treść:

„2) w sprawach z zakresu ochrony danych osobowych może Pani/Pan kontaktować się z Inspektorem Ochrony Danych: Mariusz Hałasa, e-mail: iod@zamosc.pl, tel. kontaktowy: 84 677 23 22,”

Miasto Zamość informuje, że niniejsze wyjaśnienia i zmiana treści specyfikacji istotnych warunków zamówienia stają się integralną częścią specyfikacji istotnych warunków zamówienia i będą wiążące przy składaniu ofert. W przypadku rozbieżności pomiędzy treścią specyfikacji istotnych warunków zamówienia, a treścią niniejszych wyjaśnień i zmian, jako obowiązującą należy przyjąć treść pisma, zawierającego późniejsze oświadczenie Zamawiającego.

Z upoważnienia Prezydenta Miasta

/-/ Piotr Zajac

Zastępca Prezydenta Miasta